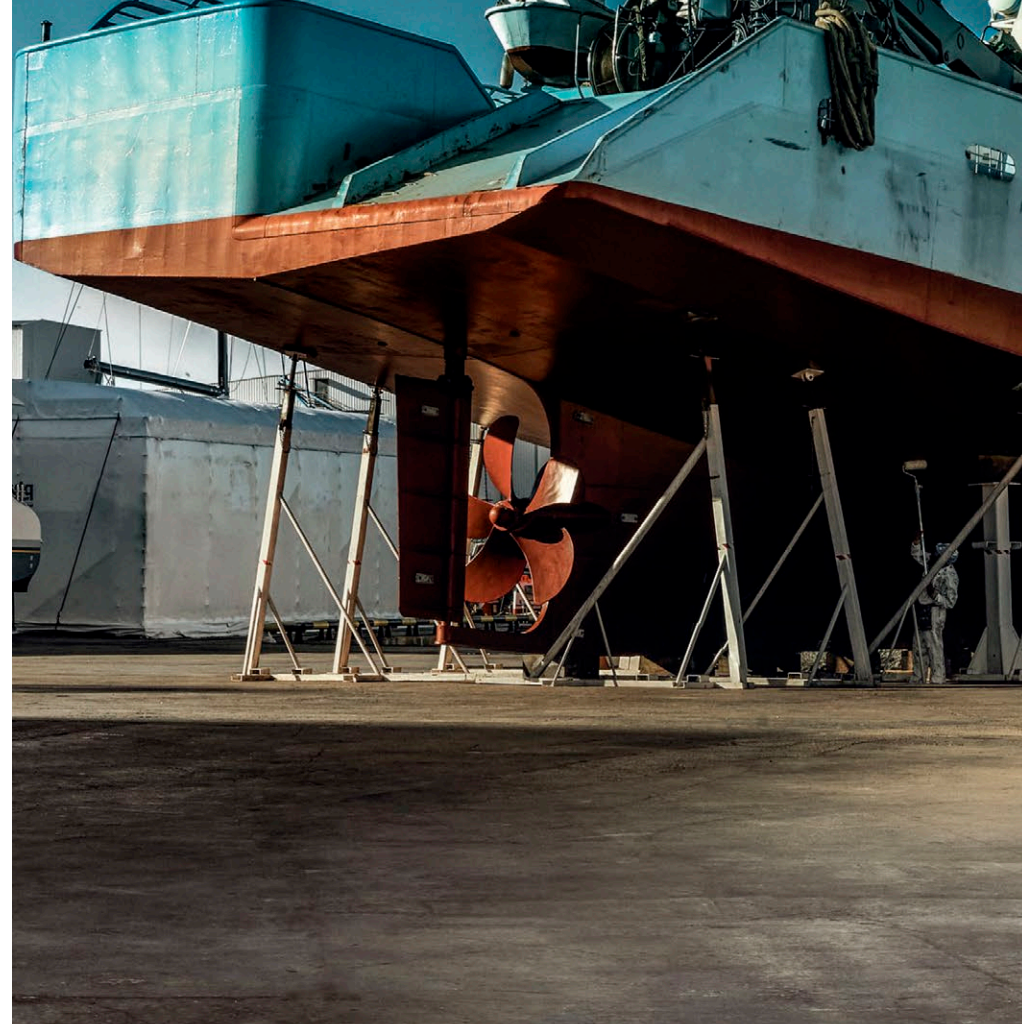


NUEVO  
**RENAULT  
MASTER**



**los elementos  
esenciales**





**5 versiones**

**habitáculo  
funcional**

**volumen  
de carga de  
8 m<sup>3</sup> a 13 m<sup>3</sup>**

**10 sistemas  
avanzados de  
ayuda a la  
conducción**



**robusto y atractivo**



Con un renovado diseño exterior, el nuevo Renault Master reafirma su fuerte y moderna personalidad con un nuevo paragolpes frontal, nueva parrilla y una novedosa firma luminosa con DRL LED en forma de "C". Respondiendo aún mejor a las necesidades de los profesionales, resulta el socio ideal para fortalecer su negocio.



1. Nuevo cluster TFT
2. Sistema multimedia con replicación de smartphone



1

## útil y práctico

El interior del vehículo ha sido repensado para unificar el diseño, el confort y la practicidad. El nuevo tablero del Master integra: volante multifunción, clúster con computadora de a bordo y sistema multimedia con pantalla digital de 7"\*; para que tenga toda la información al alcance de la mano.

\*imágenes meramente ilustrativas, equipamiento disponible según versión.



2

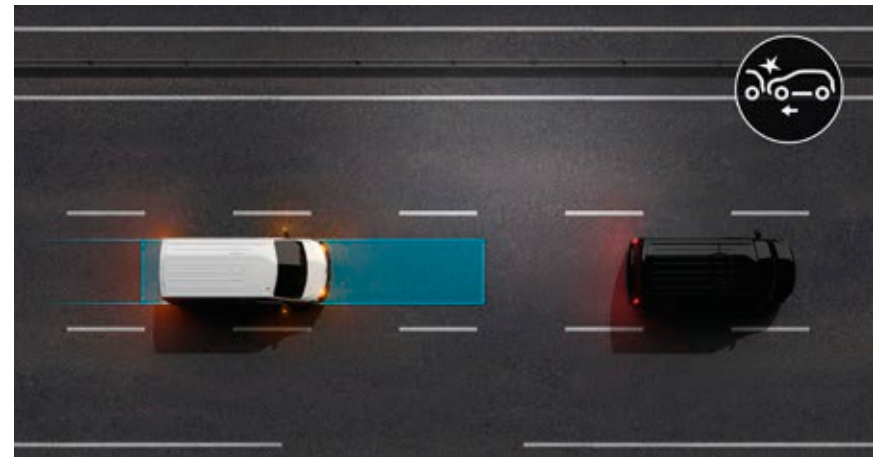


Disponibile en versión bus, el nuevo Renault Master puede transportar hasta 16 personas en condiciones ideales: fácil accesibilidad al asiento gracias a su puerta lateral deslizable, butacas confortables y climatización delantera y trasera.



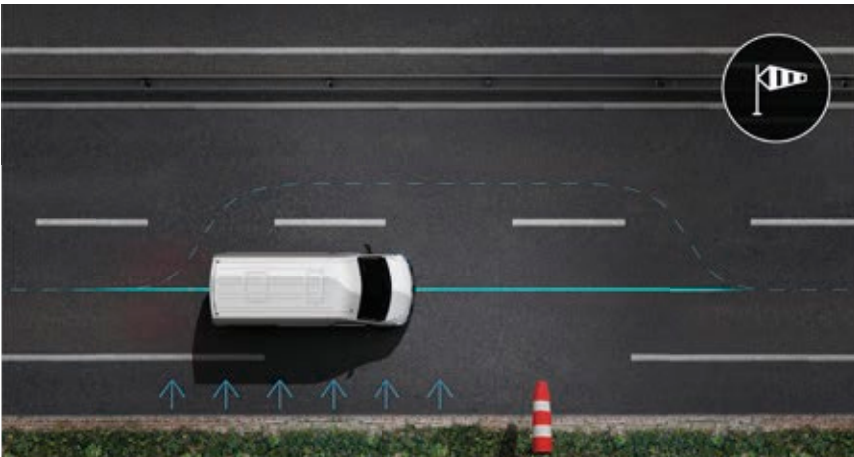
#### **ESP y control de carga adaptativo (LAC)**

El ESP le permite corregir la trayectoria del vehículo con el objetivo de evitar derrapes. El control de carga adaptativo identifica el cambio en la masa y el centro de gravedad del vehículo para optimizar la eficacia del frenado, la tracción y la estabilidad.



#### **ABS con asistencia al frenado de emergencia (AFU)**

La asistencia al frenado de emergencia (AFU) se activa cuando el conductor se apoya bruscamente sobre el pedal del freno. Funciona en conjunto con el sistema ABS para impedir el bloqueo de las ruedas al aplicar una presión suplementaria al sistema de frenado. Asimismo, aumenta la fuerza y reduce la distancia de frenado.



#### **asistencia de estabilización (SWA)**

Ayuda a mantener la trayectoria del utilitario por encima de los 70 km/h cuando se experimentan vientos laterales fuertes o al ser adelantado por un vehículo.

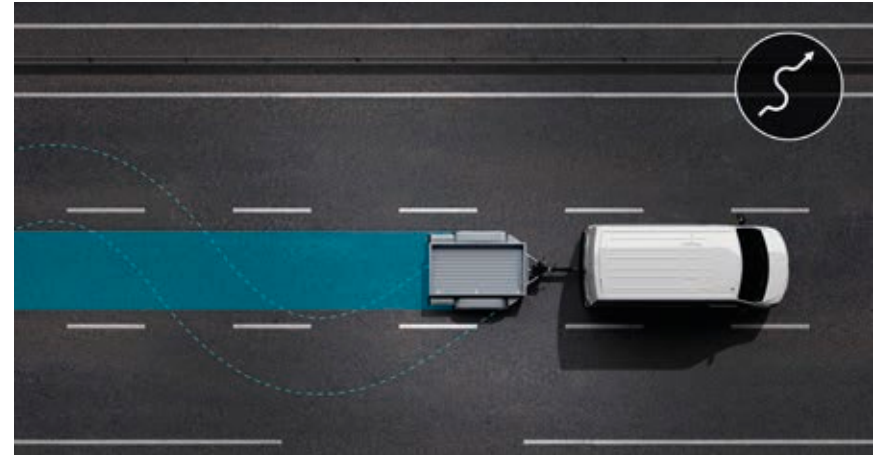
# sistemas avanzados de ayuda a la conducción

El nuevo Renault Master está equipado con diez sistemas innovadores y avanzados de ayuda a la conducción que le prometen un trayecto completamente seguro.



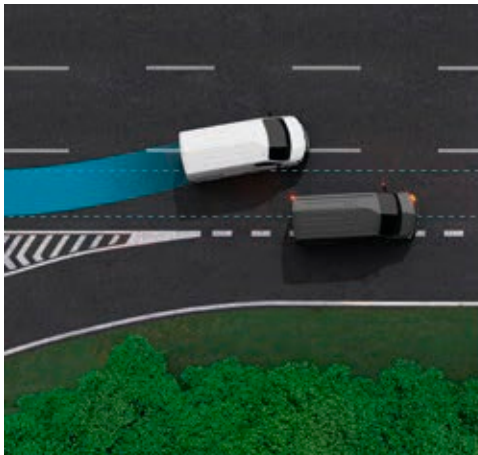
## asistencia al estacionamiento en reversa

Los sensores facilitan la realización de maniobras, indicando, por medio de señales acústicas y visuales, la presencia de obstáculos detrás del vehículo.



## control de balanceo de remolque

Le ayuda a controlar la trayectoria cuando se lleva un remolque. El sistema reduce su oscilación, sin límite de velocidad, mejorando la maniobrabilidad en condiciones difíciles debido a vientos transversales o al estado de la carretera.



## roll over mitigation

La atenuación del riesgo de volteo se logra cuando el riesgo de volcar es elevado, reduciendo y aumentando la estabilidad del vehículo. Estabilidad y seguridad en todas las circunstancias.



## cámara de reversa

Retransmite sobre la pantalla una vista de lo que hay detrás del vehículo al introducir la marcha atrás. Los gálibos facilitan y aseguran las maniobras.

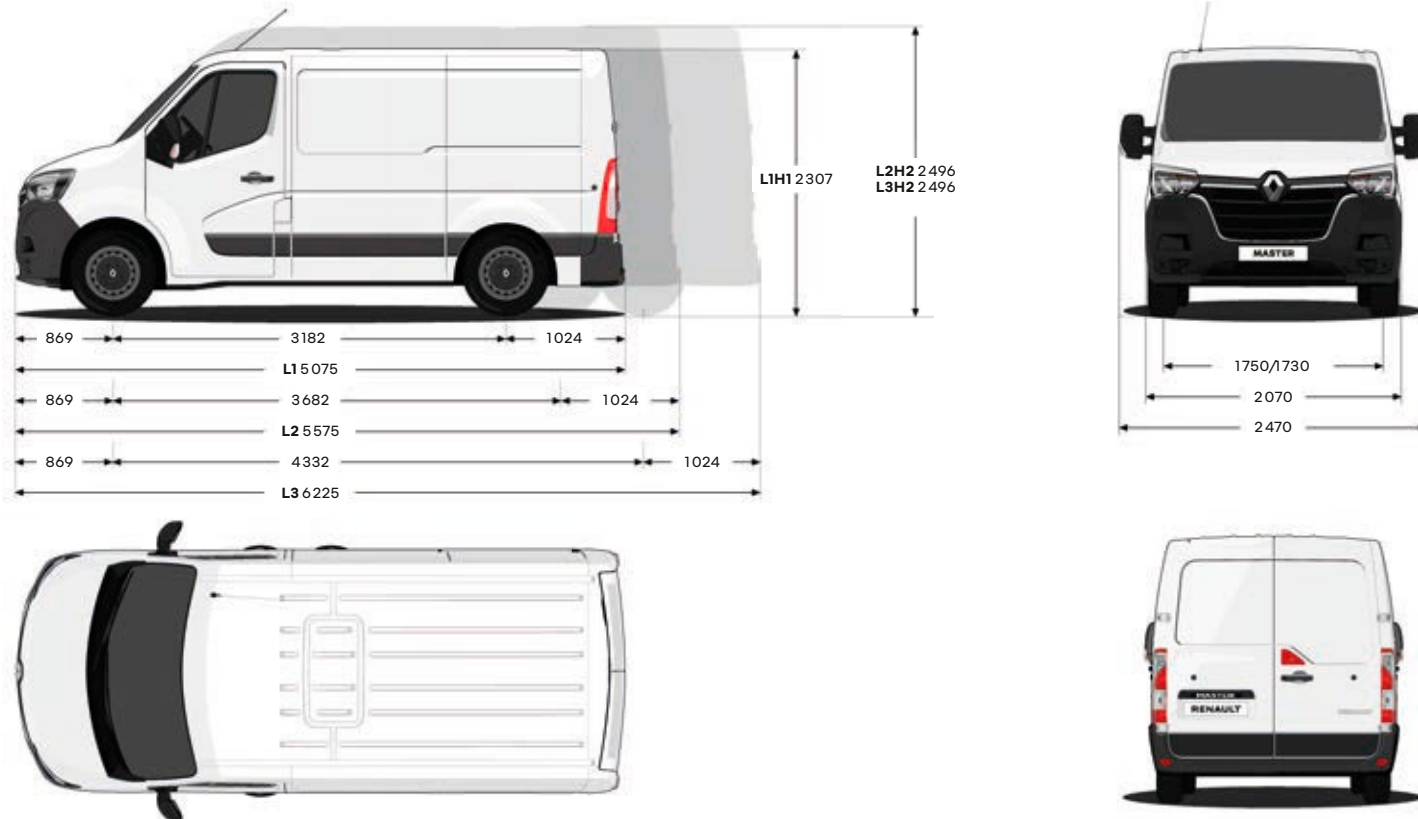




MASTER

# dimensiones

## furgón tracción de chapa



Pesos y cargas del furgón de tracción (kg)

|             | Volumen útil (m <sup>3</sup> ) | MMAC                                      | 3,5 t (std) | 3,7 t (pro) | 3,75 t (vidriado) |
|-------------|--------------------------------|---|-------------|-------------|-------------------|
| <b>L1H1</b> | 8                              | MVODM mini <sup>(1)</sup>                 | 1978        | 1950        | -                 |
|             |                                | Carga útil máx. <sup>(2)</sup>            | 1522        | 1750        | -                 |
|             |                                | Carga máx. eje delantero                  | 1557        | 1582        | -                 |
|             |                                | Carga máx. eje trasero                    | 1943        | 1998        | -                 |
|             |                                | Peso máx. remolcable (frenado/no frenado) | 2000/750    | NOREMOLCAR  | -                 |
| <b>L2H2</b> | 10,8                           | MVODM mini <sup>(1)</sup>                 | 2049        | 2079        | 2129              |
|             |                                | Carga útil máx. <sup>(2)</sup>            | 1621        | 1621        | 1621              |
|             |                                | Carga máx. eje delantero                  | 1668        | 1718        | 1651              |
|             |                                | Carga máx. eje trasero                    | 1832        | 1982        | 2099              |
|             |                                | Peso máx. remolcable (frenado/no frenado) | 2000/750    | NOREMOLCAR  | NOREMOLCAR        |

Pesos y cargas del furgón de tracción (kg)

|             | Volume utile (m <sup>3</sup> ) | MMAC                                      | 3,5 t (std) | 3,7 t (pro) | 3,75 t (vidriado) |
|-------------|--------------------------------|---|-------------|-------------|-------------------|
| <b>L3H2</b> | 13                             | MVODM mini <sup>(1)</sup>                 | 2125        | 2147        | 2173              |
|             |                                | Carga útil máx. <sup>(2)</sup>            | 1375        | 1553        | 1577              |
|             |                                | Carga máx. eje delantero                  | 1668        | 1828        | 1651              |
|             |                                | Carga máx. eje trasero                    | 1832        | 1872        | 2099              |
|             |                                | Peso máx. remolcable (frenado/no frenado) | 2000/750    | NOREMOLCAR  | NOREMOLCAR        |

(1) La MVODM (masa al vacío en orden de marcha) corresponde al peso del vehículo sin conductor y con un tanque lleno al 90%. Este valor es para una versión de base y puede variar según los equipos y motorizaciones (hasta 330 kg).  
 (2) La carga útil resulta de la diferencia entre la masa máxima autorizada en carga (MMAC) y la masa al vacío en orden de marcha (MVODM).

## furgón tracción vidriado



### Dimensiones interiores del furgón de tracción (mm)

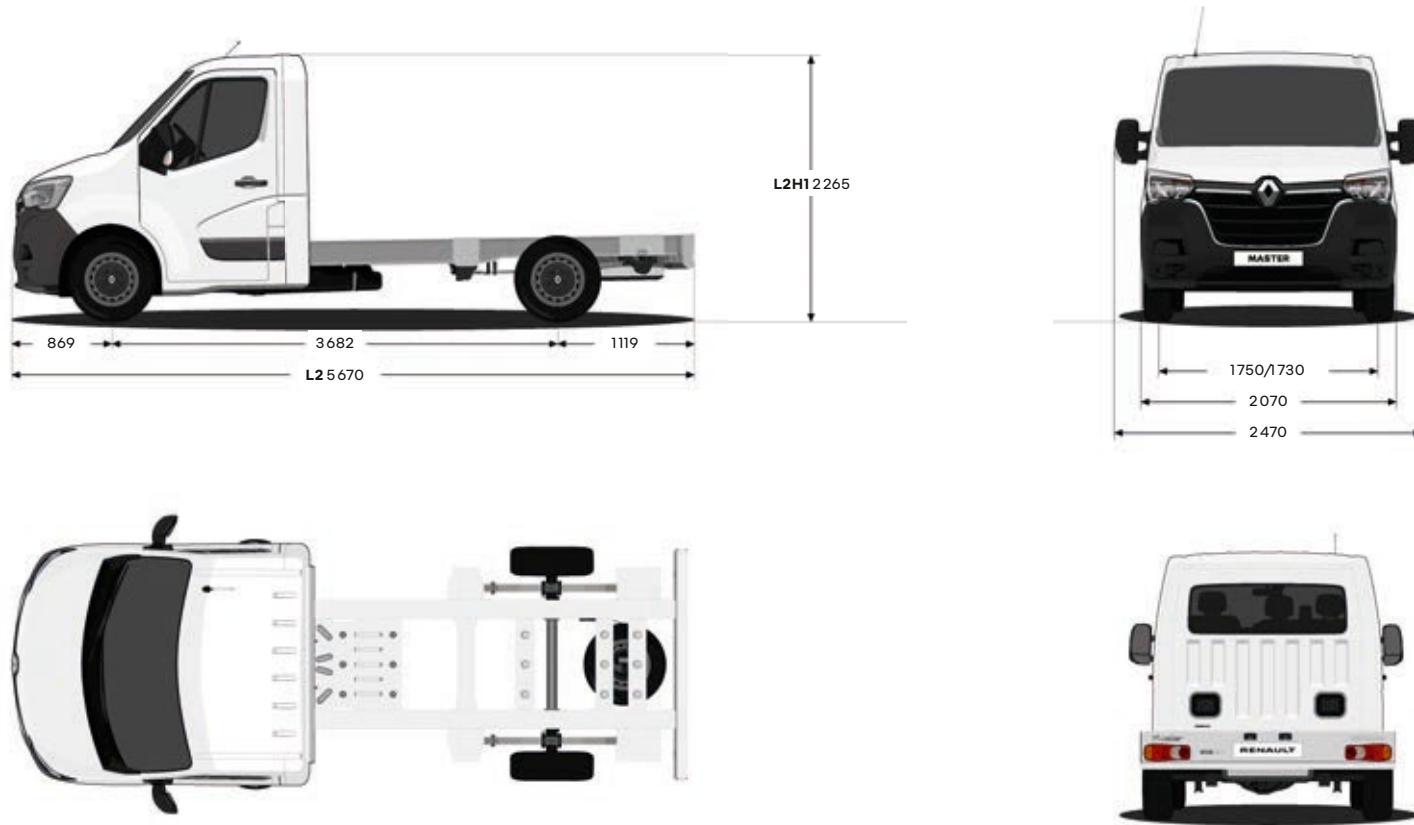
|   | L1H1 | L2H2 | L3H2 |
|---|------|------|------|
| <b>Zona de carga</b>                                |      |      |      |
| Longitud útil                                       | 2606 | 3083 | 3733 |
| Ancho útil  |      | 1765 |      |
| Ancho entre arcos de rueda                          |      | 1380 |      |
| Altura útil   | 1700 | 1894 | 1894 |
| <b>Puerta(s) lateral(es) deslizante(s)</b>          |      |      |      |
| Ancho de la(s) puerta(s) lateral(es) deslizante(s)  | 1050 | 1270 | 1270 |
| Altura de la(s) puerta(s) lateral(es) deslizante(s) | 1581 | 1780 | 1780 |

### Dimensiones interiores del furgón de tracción (mm)

|                           | L1H1 | L2H2 | L3H2 |
|---------------------------|------|------|------|
| <b>Puerta trasera</b>     |      |      |      |
| Ancho (a 169 mm del piso) |      | 1580 |      |
| Altura de la entrada      | 1627 | 1820 | 1820 |
| Borde de carga            | 562  | 559  | 557  |

# dimensiones

## chasis tracción simple cabina



### Pesos y cargas del chasis tracción simple cabina (kg)

|   | L2       |
|---|----------|
| MMAC                                      | 3,5 t    |
| MVODM mini <sup>(1)</sup>                 | 1740     |
| Carga útil máx. <sup>(2)</sup>            | 1760     |
| Carga máx. eje delantero                  | 1401     |
| Carga máx. eje trasero                    | 2099     |
| Peso máx. remolcable (frenado/no frenado) | 2000/750 |

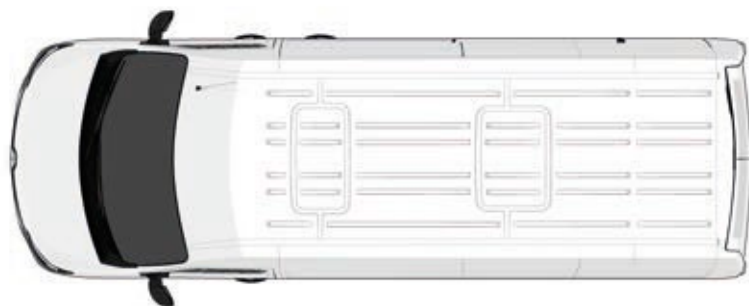
(1) La MVODM (masa al vacío en orden de marcha) corresponde al peso del vehículo sin conductor y con un tanque lleno al 90%. Este valor es para una versión de base y puede variar según los equipos y motorizaciones (hasta 330 kg).

(2) La carga útil resulta de la diferencia entre la masa máxima autorizada en carga (MMAC) y la masa al vacío en orden de marcha (MVODM).

### Dimensiones del chasis tracción simple cabina (mm)

|  | L2        |
|--|-----------|
| Longitud máx. transitable  | 5643      |
| Longitud útil transitable (mín./máx.)  | 3184/3466 |
| Altura de larguero   | 735/740   |
| Ancho con retrovisor brazo grande  | 2654      |
| Ancho útil transitable máx. (repetidor estándar /con repetidor brazo grande) | 2170/2350 |

## bus 16 asientos



### Pesos, cargas y dimensiones del bus 16 asientos

|   | L3H2          |
|---|---------------|
|   | <b>3,75 t</b> |
| Carga útil máx. (kg)                    | 1242          |
| Ancho entrada de la puerta lateral (mm) | 1780          |

### Pesos, cargas y dimensiones del bus 16 asientos

|                                       | L3H2          |
|---------------------------------------|---------------|
|                                       | <b>3,75 t</b> |
| Altura entrada de puerta lateral (mm) | 1270          |
| Altura entrada de puerta trasera (mm) | 1820          |

# equipamientos y opciones

|   | Furgón |      |      | Minibus | Chasis /Cabina |
|---|--------|------|------|---------|----------------|
|   | L1H1   | L2H2 | L3H2 | L3H2    | L2H1           |
| <b>Presentación exterior e interior</b>   |        |      |      |         |                |
| Tapicería de tela "Kairo Noir"  | ▪      | ▪    | ▪    | ▪       | ▪              |
| Proyectores frontales con firma luminosa C-Shape  | ▪      | ▪    | ▪    | ▪       | ▪              |
| Parrilla delantera con detalles cromados  | ▪      | ▪    | ▪    | ▪       | ▪              |
| Tiras de protección lateral/Tiras de protección trasera                                 | ▪      | ▪    | ▪    | ▪       | ▪              |
| Rueda de acero 16" con embellecedores «Mini»  | ▪      | ▪    | ▪    | ▪       | ▪              |
| Retrovisores exteriores con intermitentes integrados                                    | ▪      | ▪    | ▪    | ▪       | ▪              |
| Tercera luz de freno en puertas traseras  | ▪      | ▪    | ▪    | ▪       | -              |
| Puertas traseras de chapa /acristaladas 180°  | •/•    | •/•  | •/•  | -/•     | -              |
| Puertas traseras de chapa /acristaladas 270°  | -      | •/•  | •/•  | -       | -              |
| Panel lateral derecho de chapa /Puerta lateral derecho de chapa                         | ▪      | ▪    | ▪    | -       | -              |
| Panel lateral derecho con vidrio fijo /Puerta lateral derecha con vidrio fijo           | -      | -    | -    | ▪       | -              |
| Panel lateral izquierdo en chapa  | ▪      | ▪    | ▪    | -       | -              |
| Panel lateral izquierdo con vidrio fijo   | -      | -    | -    | ▪       | -              |
| Rejilla de protección detrás del conductor completa con Windowless Sheet                | ▪      | ▪    | ▪    | -       | -              |
| Rejilla de protección detrás del conductor completa sin Windowless Sheet                | -      | -    | -    | -       | ▪              |
| Sin barandilla detrás del conductor   | -      | -    | -    | ▪       | -              |
| <b>Comodidad y conveniencia</b>   |        |      |      |         |                |
| Aire acondicionado  | ▪      | ▪    | ▪    | ▪       | ◦              |
| Computadora de a bordo con Panel TFT en el clúster                                      | ▪      | ▪    | ▪    | ▪       | ▪              |
| Asiento del conductor con ajuste de altura y lumbar                                     | ▪      | ▪    | ▪    | ▪       | ▪              |
| Apoyacabezas delanteros con ajuste de altura (conductor y pasajeros)                    | ▪      | ▪    | ▪    | ▪       | ▪              |
| Volante con ajuste de profundidad   | ▪      | ▪    | ▪    | ▪       | ▪              |
| Dirección electro-hidráulica  | ▪      | ▪    | ▪    | ▪       | ▪              |
| Retrovisores exteriores con doble visión y ajuste eléctrico                             | ▪      | ▪    | ▪    | ▪       | ▪              |
| Iluminación en el compartimento de carga sobre las puertas traseras y la puerta lateral | ▪      | ▪    | ▪    | -       | -              |
| Toma de 12V en la cabina  | ▪      | ▪    | ▪    | ▪       | ▪              |
| Cerraduras Eléctricas   | ▪      | ▪    | ▪    | ▪       | ▪              |
| Llave con mando de bloqueo a distancia por radiofrecuencia                              | ▪      | ▪    | ▪    | ▪       | ▪              |
| Vidrios delanteros eléctricos   | ▪      | ▪    | ▪    | ▪       | ▪              |
| Cámara de marcha atrás  | ◦      | ◦    | ◦    | ◦       | ▪              |
| Sensor de reversa   | ◦      | ◦    | ◦    | ◦       | -              |
| Control Crucero   | ▪      | ▪    | ▪    | ▪       | -              |
| <b>Seguridad</b>  |        |      |      |         |                |
| Faros halógenos con regulación eléctrica de altura                                      | ▪      | ▪    | ▪    | ▪       | ▪              |
| Luces diurnas LED (DRL)   | ▪      | ▪    | ▪    | ▪       | ▪              |
| Airbags frontales   | ▪      | ▪    | ▪    | ▪       | ▪              |
| Cinturones de seguridad delanteros retráctiles de 3 puntas                              | ▪      | ▪    | ▪    | ▪       | ▪              |
| ABS - Frenos con Sistema Antibloqueo  | ▪      | ▪    | ▪    | ▪       | ▪              |
| AFU - Asistencia de frenada de emergencia   | ▪      | ▪    | ▪    | ▪       | ▪              |
| ESP - Control de Estabilidad  | ▪      | ▪    | ▪    | ▪       | ▪              |



|  | Furgón |      |      | Minibus | Chasis/Cabina |
|--|--------|------|------|---------|---------------|
|  | L1H1   | L2H2 | L3H2 | L3H2    | L2H1          |
| <b>Seguridad (suite)</b>   |        |      |      |         |               |
| TCS - Control de tracción  | ■      | ■    | ■    | ■       | ■             |
| TSM - Control de giro del remolque   | ■      | ■    | ■    | ■       | ■             |
| LAC - Control de Carga Adaptativo  | ■      | ■    | ■    | ■       | ■             |
| RMI - Asistencia en maniobra de emergencia   | ■      | ■    | ■    | ■       | ■             |
| ROM - Ayuda de mitigación de vuelcos   | ■      | ■    | ■    | ■       | ■             |
| SWA - Asistente de viento cruzado  | ■      | ■    | ■    | ■       | ■             |
| CAR - Cierre centralizado automático al alcanzar los 6 km/h con desbloqueo en caso de colisión   | ■      | ■    | ■    | ■       | ■             |
| EGD - Asistente de agarre extendido  | ■      | ■    | ■    | ■       | ■             |
| Anillos de sujeción en el compartimento de carga   | ■      | ■    | ■    | -       | -             |
| Barra de protección lateral en puertas   | ■      | ■    | ■    | ■       | ■             |
| Cerradura de encendido con transpondedor   | ■      | ■    | ■    | ■       | ■             |
| Faros antiniebla   | ■      | ■    | ■    | ■       | ◦             |
| Iluminación lateral exterior   | -      | -    | -    | ■       | -             |
| Estepa homogénea (ubicada en la parte trasera, debajo del vehículo)  | ■      | ■    | ■    | ■       | ■             |
| Inviolabilidad del acceso al depósito de combustible   | ■      | ■    | ■    | ■       | ■             |
| Protector cárter del motor y caja de cambios   | ■      | ■    | ■    | ■       | ■             |
| Corriente de temporización en el motor   | ■      | ■    | ■    | ■       | ■             |
| Sistema GSI - Indicador de cambio de marcha  | ■      | ■    | ■    | ■       | ■             |
| Sistema OCS - Control de cambio de aceite para uso intensivo (Oil Control System)  | ■      | ■    | ■    | ■       | ■             |
| Luz de advertencia de nivel de aceite  | ■      | ■    | ■    | ■       | ■             |
| <b>Sistema multimedia</b>  |        |      |      |         |               |
| Previsión para radio (2 parlantes + antena + cableado)   | ■      | ■    | ■    | ■       | ■             |
| Multimedia Pioneer AVH-5180TV  | ■      | ■    | ■    | ■       | ◦             |
| Pantalla de 7" Touchscreen   | ■      | ■    | ■    | ■       | ◦             |
| Radio AM/FM y MP3 con interfaz Ipod/Iphone   | ■      | ■    | ■    | ■       | ◦             |
| Bluetooth® para audio y teléfono   | ■      | ■    | ■    | ■       | ◦             |
| Conectividad con Android Auto® y Apple Carplay®  | ■      | ■    | ■    | ■       | ◦             |
| Conexión USD (2.0 high speed - 1.5A)   | ■      | ■    | ■    | ■       | ◦             |
| Conexión de audio auxiliar   | ■      | ■    | ■    | ■       | ◦             |
| DVD Player   | ◦      | ◦    | ◦    | ◦       | ◦             |
| TV Digital   | ◦      | ◦    | ◦    | ◦       | ◦             |
| 1 USB-C  | ■      | ■    | ■    | ■       | -             |
| <b>Packs Opcionales</b>  |        |      |      |         |               |
| Pack Confort Pro: Aire acondicionado manual  | -      | -    | -    | -       | -             |
| Pack Lujo Pro: Aire acondicionado manual, Faros antiniebla, Control cruceo y Limitador de velocidad, Pioneer AVH-5180TV Multimedia, Cámara y Sensor de reversa | -      | -    | -    | -       | -             |
| Pack Lujo: Faros antiniebla, control cruceo y limitador de velocidad, Pioneer AVH-2180TV Multimedia, Cámara y Sensor de reversa                                | ◦      | ◦    | ◦    | ◦       | -             |
| Pack Lujo Chasis Cabina: Faros antiniebla, control cruceo y limitador de velocidad, Pioneer AVH-2180TV Multimedia  | -      | -    | -    | -       | ◦             |

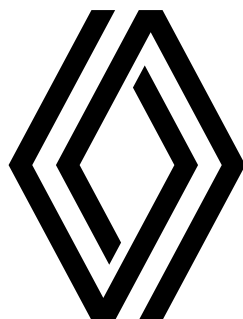
■ = Serie ◦ = Opcional - = No disponible

Android Auto® es una marca Google Inc. Apple CarPlay® es una marca Apple Inc.

# motores

|  | Furgón  |         |       | Minibus                                | Chasis/Cabina   |
|--|---|---------|-------|--|---|
|  | L1H1  | L2H2    | L3H2  | L3H2                                   | L2H1  |
| Arquitectura                                       | Tracción delantera, tipo furgoneta, una puerta lateral corrediza y puerta trasera doble   |         |       |  | Tracción delantera, tipo chasis cabina sin implemento |
| Estructura   | Cuerpo monobloque fabricado en acero  |         |       |  |   |
| <b>Motor</b>                                       |   |         |       |  |   |
| Nombre   | M9T GEN6 AdBlue   |         |       |  |   |
| Descripción  | Motor diésel de 4 tiempos de posición transversal - 4 cilindros en línea, refrigerado por agua con vaso de expansión y sistema de reducción de emisiones activo |         |       |  |   |
| Tipo de potencia                                   | Turbo   |         |       |  |   |
| Cilindrada   | 2,299   |         |       |  |   |
| Número de cilindros y válvulas                     | 4 cilindros y 16 válvulas   |         |       |  |   |
| Diámetro por carrera                               | 85x101,3  |         |       |  |   |
| Índice de compresión                               | 16:1  |         |       |  |   |
| Potencia máxima (ISO/ABNT)                         | 136 cv @3500rpm   |         |       |  |   |
| Torque máximo                                      | 360 N.m @1500rpm  |         |       |  |   |
| Norma de emisión                                   | Euro VI   |         |       |  |   |
|  | Dispositivos antipolución (urea) Sistema SCR con uso de urea (AdBlue) y filtro partícula (DPF)  |         |       |  |   |
| <b>Transmisión</b>                                 |   |         |       |  |   |
| Intercambio  | Mecánica de 6 marchas   |         |       |  |   |
| Marchas  | 6 marchas adelante + 1 marcha atrás   |         |       |  |   |
| Tracción   | Frente mediante 2 árboles transversales con juntas homocinéticas  |         |       |  |   |
| <b>Dirección</b>                                   |   |         |       |  |   |
| Dirección  | Con asistencia Electro-Hidráulica   |         |       |  |   |
| <b>Suspensión</b>                                  |   |         |       |  |   |
| Suspensión delantera                               | Tipo MacPherson, brazo inferior rectangular, barra estabilizadora, muelles helicoidales y amortiguadores hidráulicos telescópicos                               |         |       |  |   |
| Suspensión trasera                                 | Eje rígido de vigas longitudinales semielípticas con palas de acero y amortiguadores hidráulicos telescópicos   |         |       |  |   |
| <b>Frenos</b>                                      |   |         |       |  |   |
| Frenos delanteros                                  | Freno hidráulico con discos ventilados  |         |       |  |   |
| Frenos traseros                                    | Freno hidráulico con discos macizos   |         |       |  |   |
| <b>Neumáticos y ruedas</b>                         |   |         |       |  |   |
| Neumáticos   | 225/65 R16  |         |       |  |   |
| Ruedas   | Aro 6,5 Jx16 H2 5 66  |         |       |  |   |
| <b>Combustible</b>                                 |   |         |       |  |   |
| Tipo de combustible                                | Diesel S50/S10  |         |       |  |   |
| Depósito de combustible (litros)                   | 100   |         |       | 80                                     | 100   |
| Depósito de urea (AdBlue)                          | 28 L  |         |       |  |   |
| <b>Desempeño</b>                                   |   |         |       |  |   |
| Velocidad máxima                                   | 145   |         |       | 144                                    | 145   |
| Aceleración 0-100 km/h                             | 17,1  |         |       | 19,8                                   | 17,1  |
| <b>Capacidades</b>                                 |   |         |       |  |   |
| Número de plazas                                   | 3: 1 conductor + 2 pasajeros  |         |       | 16: 1 conductor + 15 pasajeros         | 3: 1 conductor + 2 pasajeros                          |
| Volúmen de carga                                   | 8 m³  | 10.8 m³ | 13 m³ | 1.000 lts (Compartimiento de equipaje) | 8 m³ (cubículo interior)<br>18 m³ (baúl)              |
| <b>Pesos (Kgs.)</b>                                |   |         |       |  |   |
| Peso del vehículo en orden de marcha               | 1978  | 2049    | 2125  | 2508                                   | 1740  |
| Carga útil   | 1522  | 1621    | 1375  | 1242                                   | 1760  |
| Peso bruto total                                   | 3500  |         |       | 3750                                   | 3500  |
| Capacidad máxima de tracción (CMT) con/sin control | 2000 / 750  |         |       | Sin remolque                           | 2000 / 750  |
| <b>Garantía</b>                                    |   |         |       |  |   |
| Garantía   | 3 años o 100.000 kilómetros (lo que ocurra primero) y 6 años anticorrosión  |         |       |  |   |





## Continúa tu experiencia con la Renault Master en [renault.com.uy](http://renault.com.uy)

\*El período de garantía del vehículo 0km es de 3 años a partir de la fecha de entrega o hasta 100.000 km, lo que ocurra primero. El período de garantía de la batería es de 5 años. El fabricante se reserva el derecho a modificar sus modelos sin previo aviso, así como sus características y accesorios. La información aquí contenida y las fotografías, son reproducidas a título ilustrativo y carecen de carácter vinculante para el fabricante. Los tapizados -en caso que aplique- están fabricados en cuero automotriz o eco-Cuero.

Debido a los límites técnicos de impresión, los colores reproducidos en el presente documento pueden diferir ligeramente de los colores reales de la pintura, así como también la textura de los materiales utilizados en el interior de cada modelo. Consulte en la red de concesionarios oficiales Renault sobre las características y especificaciones técnicas de los vehículos que se comercializan en la República Oriental del Uruguay, las cuales pueden variar respecto a las indicadas en el presente. Reservados todos los derechos. La reproducción, bajo cualquier medio, está prohibida sin la previa autorización escrita de Santa Rosa Uruguay S.A.